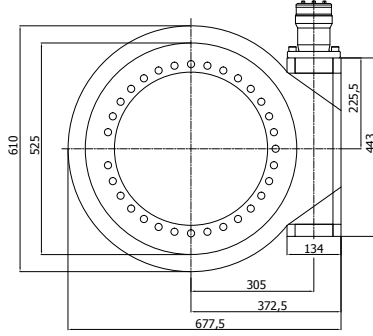
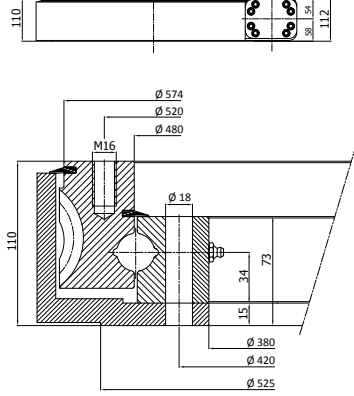




Reel Makina Sonsuz Dişli

RSD-0480-1B25



Delik Ölçüleri:
Dış ring: Çevrede 32 adet - Eşit aralıklı - M16
İç ring: Çevrede 31 adet - 32 deliğe göre eşit aralıklı - Ø 18
Gresörnlük:
Rulman yatakları için iç ringte çevrede 4 adet - 3/8"
Sonsuz dişli yağlaması için dış gövde de 3 adet - 3/8"

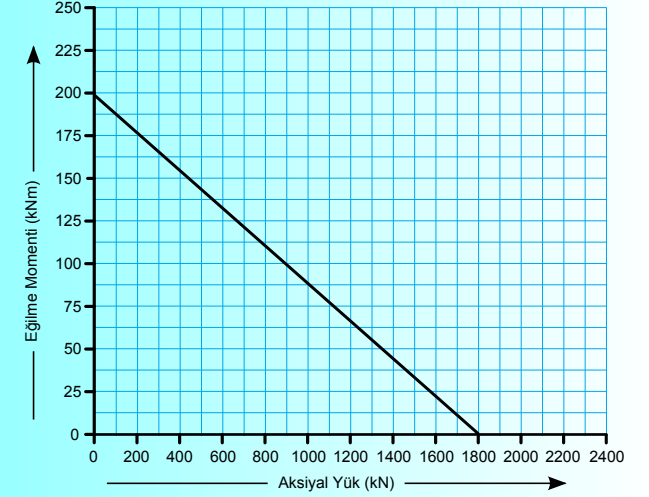
TEKNİK ÖZELLİKLER

Modül	[m]	6
Diş Sayısı	[-]	93
Çevrim Oranı	[-]	1:93
Maksimum Tork	[Nm]	24295
Statik Radyal Yük	[kN]	680
Statik Aksiyal Yük	[kN]	1815
Dinamik Radyal Yük	[kN]	253
Dinamik Aksiyal Yük	[kN]	295
Ağırlık	[kg]	128

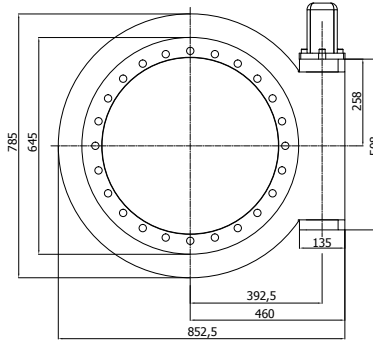
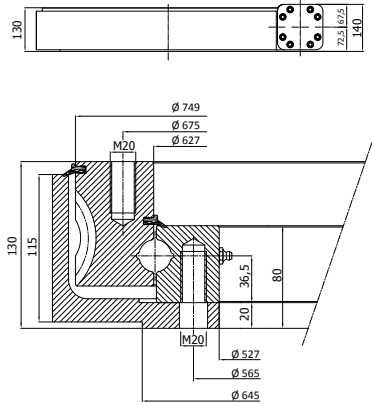
Önerilen Hidrolik Motor Bilgileri:

Basınç	[bar]	125
Debi	[l/dk]	32
Mil Tipi: Kamalı Mil	[mm]	Ø 25

Statik Yük Eğrileri



RSD-0627-1B28



Delik Ölçüleri:
Dış ring: Çevrede 24 adet - Eşit aralıklı - M20
İç ring: Çevrede 24 adet - Eşit aralıklı - M20
Gresörnlük:
Rulman yatakları için iç ringte çevrede 4 adet - 3/8"
Sonsuz dişli yağlaması için dış gövde de 3 adet - 3/8"

TEKNİK ÖZELLİKLER

Modül	[m]	7
Diş Sayısı	[-]	104
Çevrim Oranı	[-]	1:104
Maksimum Tork	[Nm]	42830
Statik Radyal Yük	[kN]	885
Statik Aksiyal Yük	[kN]	2365
Dinamik Radyal Yük	[kN]	282
Dinamik Aksiyal Yük	[kN]	330
Ağırlık	[kg]	218

Önerilen Hidrolik Motor Bilgileri:

Basınç	[bar]	105
Debi	[l/dk]	80
Mil Tipi: Frezeli Mil	[mm]	Ø 32

Statik Yük Eğrileri

